

Ohřívač uzenin GN 1/2

Model	Sap kód	00005198
WE 12	Skupina artiklů	Ohřívače a opékače uzenin



- Materiál: Nerez
- Kontrolky: chodu a nahřátí
- Minimální teplota zařízení [°C]: 30
- Maximální teplota zařízení [°C]: 90
- Počet GN / EN zařízení: 1
- Velikost GN / EN zařízení [mm]: GN 1/2
- Hloubka GN zařízení [mm]: 150
- Umístění ohřevu: Pod dnem vany
- Falešné dno: Ano
- Standardní výbava k zařízení: odklopná víka

Sap kód	00005198	Minimální teplota zařízení [°C]	30
Šířka netto [mm]	269	Maximální teplota zařízení [°C]	90
Hloubka netto [mm]	329	Počet GN / EN zařízení	1
Výška netto [mm]	244	Velikost GN / EN zařízení [mm]	GN 1/2
Hmotnost netto [kg]	6.00	Hloubka GN zařízení [mm]	150
Příkon elektrický [kW]	1.000	Výpust'	Ne
Napájení	230 V / 1N - 50 Hz		

Technický list

Technický výkres



Ohřívač uzenin GN 1/2

Model

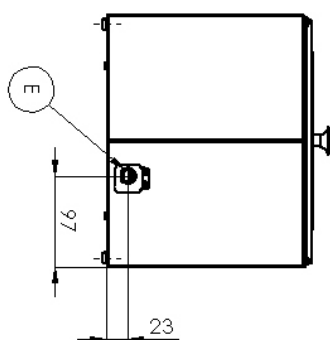
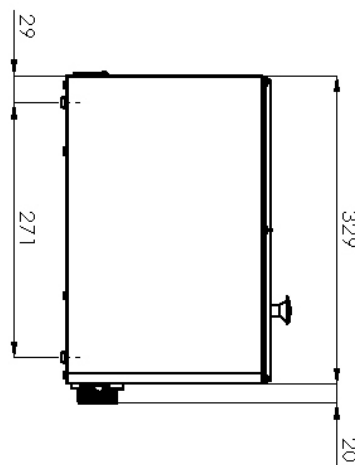
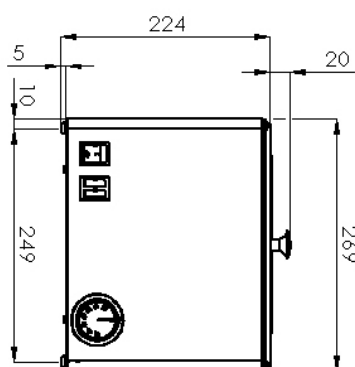
Sap kód

00005198

WE 12

Skupina artiklů

Ohřívače a opékače uzenin



Ohřívač uzenin GN 1/2

Model	Sap kód	00005198
WE 12	Skupina artiklů	Ohřívače a opékače uzenin

1

Celonerezové provedení

použita jen nerez ocel určená pro styk s potravinami

- absolutně nerezavějící a nemagnetické provedení odolává i slabším kyselinám snazší plnění hygienických norem (HACCP); jednoduchá údržba a čištění

2

Kapacita GN 1/2150

velká kapacita

- možnost ohřívat velké množství uzenin najednou

3

Topná tělesa vně vany

topné těleso pod dnem vany smazat
těleso není v kontaktu s ohřívanou potravinou

- těleso je schované pod dnem vany a nemůže dojít k jeho nechtěnému poškození, nebo poranění obsluhy, případně spálení pokrmu
- nezanáší se topné těleso
- snazší čištění vany

4

Kontrolka chodu vyhřátí

optická možnost kontroly stavu zařízení

- okamžitě obsluha pozná v jakém stavu se zařízení nachází zapnuto/vypnuto, nahřívá/nenahřívá

5

Odnímatelné / dvojitě dno

umožňuje ohřev uzenin v páře

- nedochází k vylouhování suroviny do vody
- surovina nepraskne při vaření ve vodě
- nemusím ohřívat tolik vody
- pokrm si zachová více své chuti

6

Dělené výklopné víko

víko zůstává na spotřebiči
otevřená jen ta část, kde manipulují

- menší ztráty tepla
- nepotřebuji prostor pro odkládání víka
- bezpečnější manipulace

Ohřívač uzenin GN 1/2

Model	Sap kód	00005198
WE 12	Skupina artiklů	Ohřívače a opékače uzenin

1. Sap kód:

00005198

2. Šířka netto [mm]:

269

3. Hloubka netto [mm]:

329

4. Výška netto [mm]:

244

5. Hmotnost netto [kg]:

6.00

6. Šířka brutto [mm]:

310

7. Hloubka brutto [mm]:

450

8. Výška brutto [mm]:

330

9. Hmotnost brutto [kg]:

6.85

10. Typ spotřebiče:

Elektrické zařízení

11. Konstruční typ zařízení:

Stolní

12. Materiál:

Nerez

13. Příkon elektrický [kW]:

1.000

14. Napájení:

230 V / 1N - 50 Hz

15. Standardní výbava k zařízení:

odklonná víka

16. Počet GN / EN zařízení:

1

17. Velikost GN / EN zařízení [mm]:

GN 1/2

18. Hloubka GN zařízení [mm]:

150

19. Minimální teplota zařízení [°C]:

30

20. Maximální teplota zařízení [°C]:

90

21. Stupeň krytí ovládacích prvků:

IPX4

22. Výpust:

Ne

23. Kontrolky:

chodu a nahřátí

24. Umístění ohřevu:

Pod dnem vany

25. Falešné dno:

Ano

26. Průřez vodičů CU [mm²]:

0,5

- Výkon (kW): 2,4-3,3 (230 V)